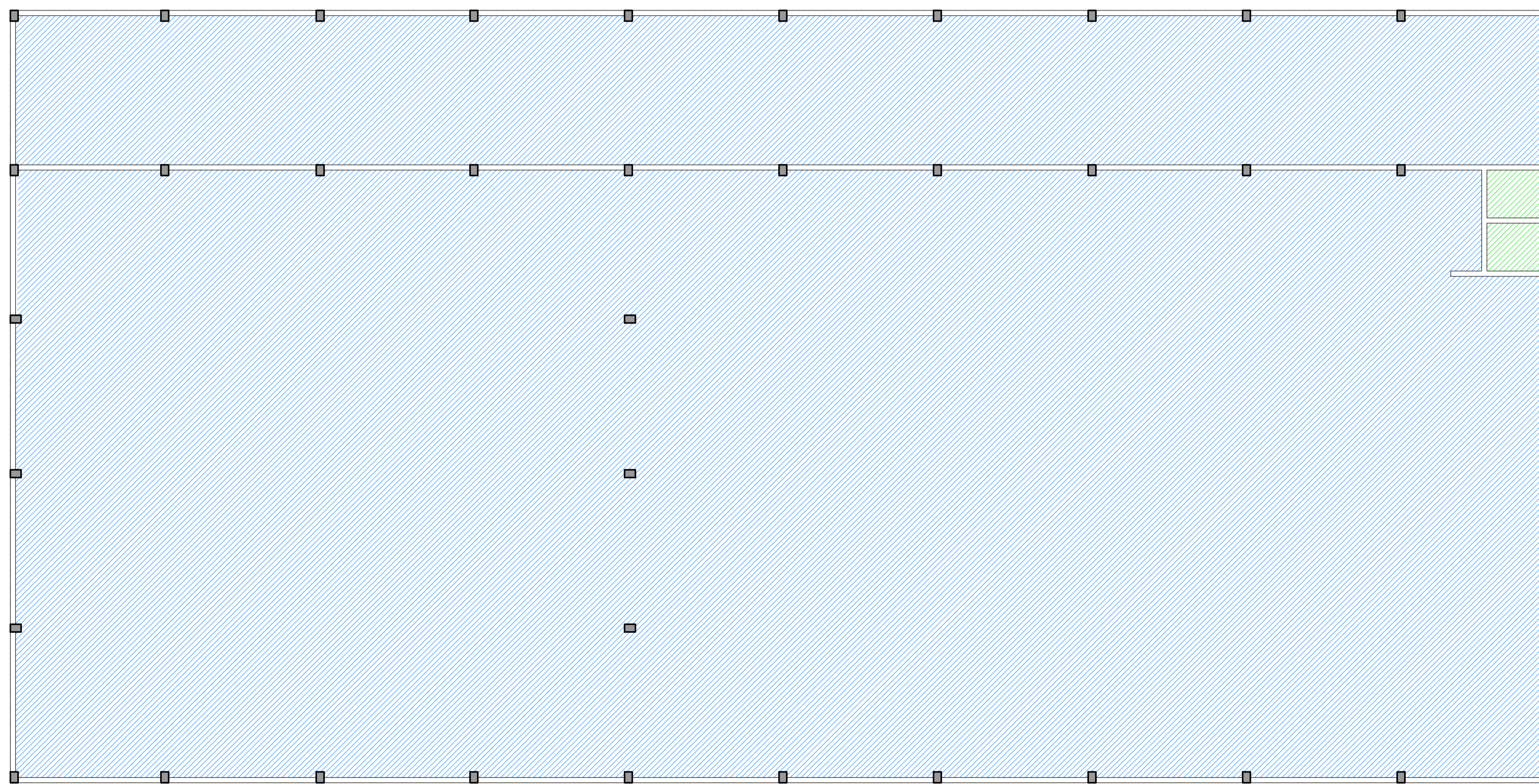


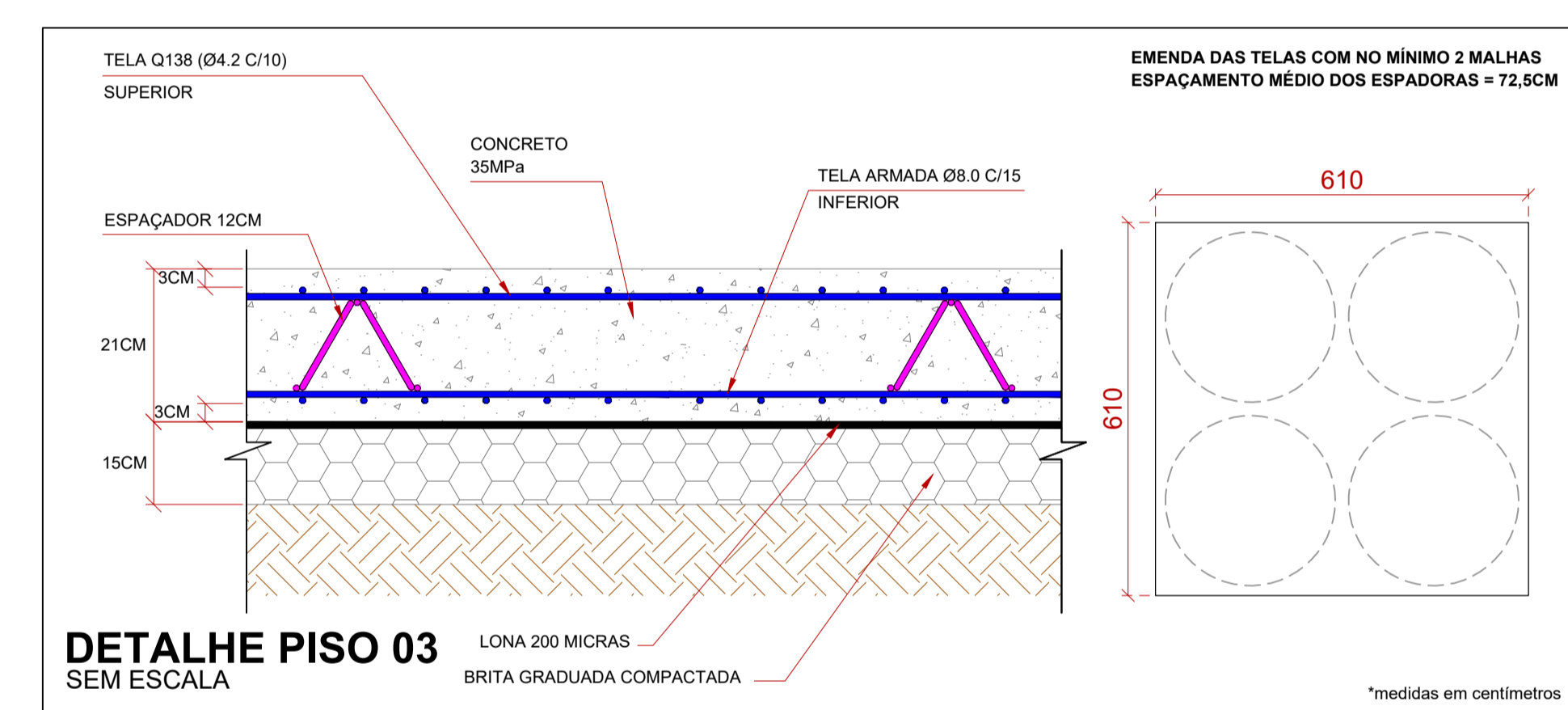
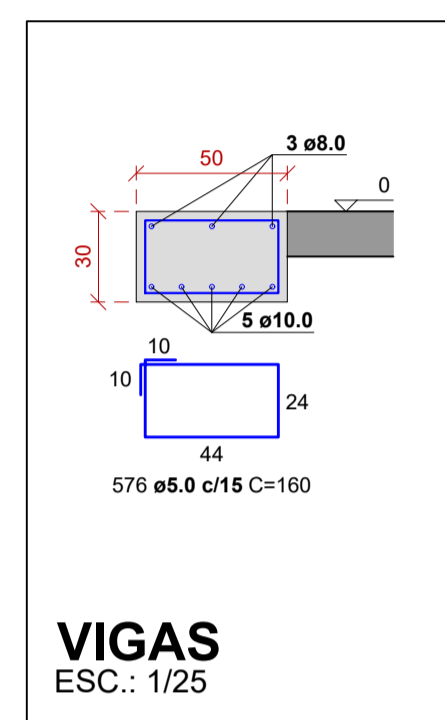
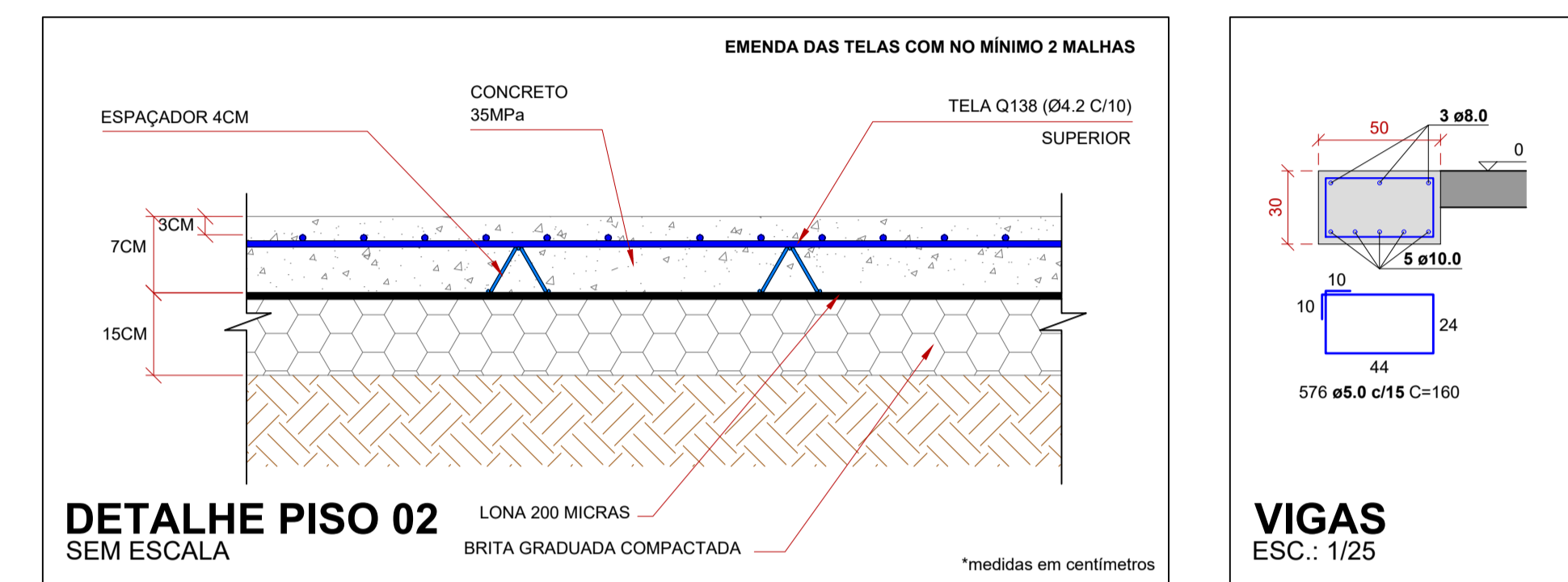
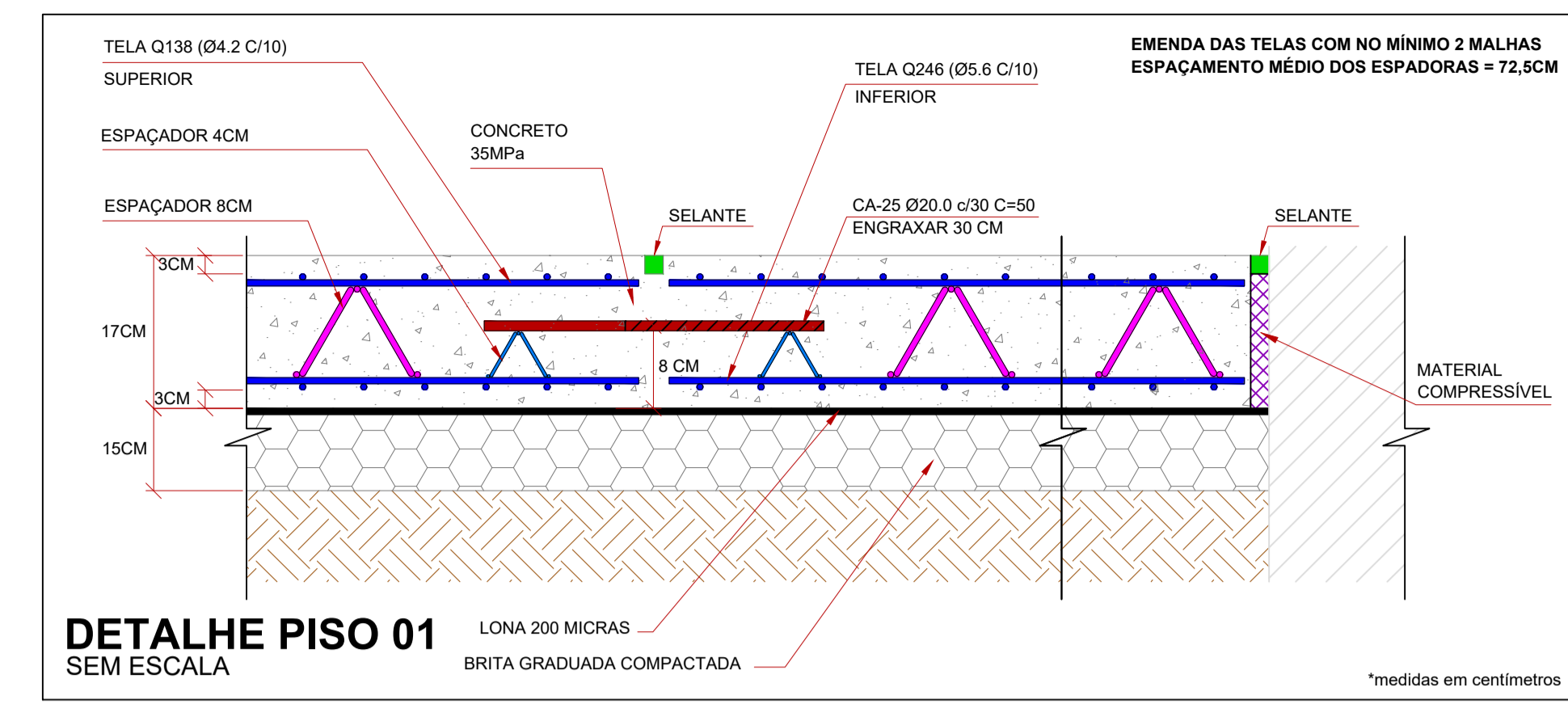
LOCALIZAÇÃO VIGAS

ESC.: 1/100



LOCALIZAÇÃO PISOS

ESC.: 1/100



LEG.	TIPO	ÁREA (m²)
[Blue hatched]	PISO 01	1205.90
[Green hatched]	PISO 02	78.80

- CLASSE DE AGRESSIVIDADE AMBIENTAL:**
- CLASSE II - MODERADA
- CONCRETO:**
- RESISTÊNCIA À COMPRESSÃO: 350 kgf/cm²
- RELAÇÃO A/C = 0,50
- ACO:**
- ESTRIBO VIGAS: CA-60 - Ø5.0mm
- ARMADURA LONG.: CA-50 - Ø8.0 E Ø10.0mm
- TELAS: CA-60
- BAR. TRANSFERÊNCIA: CA-25 - Ø20.0mm
- COBRIMENTO:**
- 3.0cm
* GARANTIR O COBRIMENTO MÍNIMO COM O USO DE ESPAÇADORES OU PASTILHAS.

PROJETO - RESPONSÁVEL TÉCNICO: WALTER DALPIAZ JUNIOR:04375008 962 375008962 2021.09.10 09:14:13 -03'00'	EXECUÇÃO - RESPONSÁVEL TÉCNICO:	ASSINATURA - PROPRIETÁRIO: [REPRESENTANTE]
REVISÃO	DATA	ALTERAÇÕES

PROJETO PISO

ASSOCIAÇÃO DOS MUNICÍPIOS DO ALTO VALE DO ITAJÁ

RUA: XV DE NOVEMBRO, Nº 737
CEP: 89160-015 -CENTRO
RIO DO SUL/SC
FONE/FAX: (47) 3531-4242
E-mail: amavi@amavi.org.br
http://www.amavi.org.br

OBRA:
GALPÃO DE TRABALHO E ARMAZENAMENTO DE CEBOLA

PROPRIETÁRIO:
EPAGRI - ESTAÇÃO EXPERIMENTAL DE ITUPORANGA

ENDEREÇO:
Estrada Geral Lageado Águas Negras, 453, Lageado Águas Negras, Ituporanga/SC

CONTEÚDO:
- Fôrma vigas
- Tipo de Pisos
- Detalhe Executivo

DESENHO:
EDUARDO FIGUEIREDO

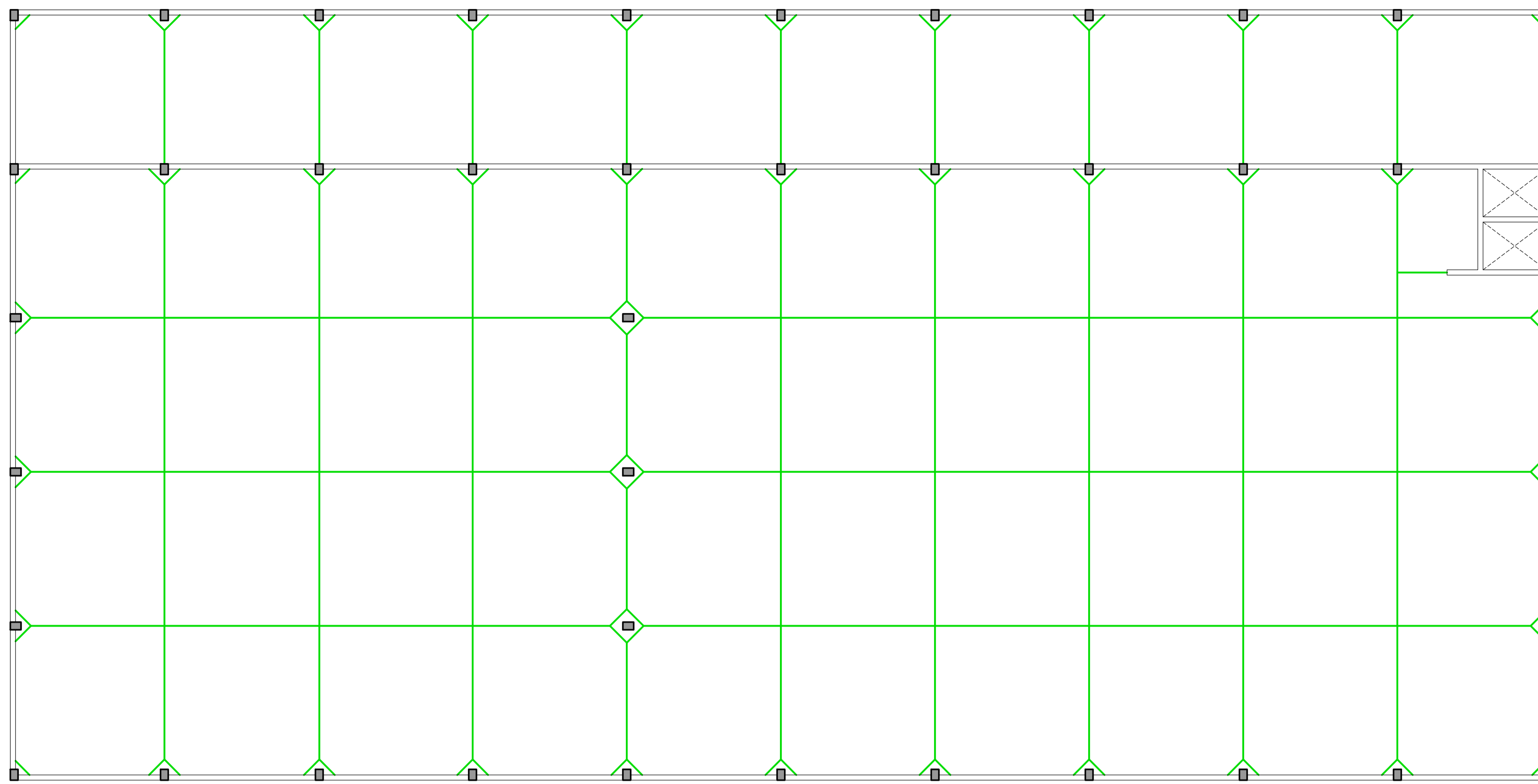
ÁREA: 1.250,00m²

ESCALA: INDICADA

DATA: 08/09/2021

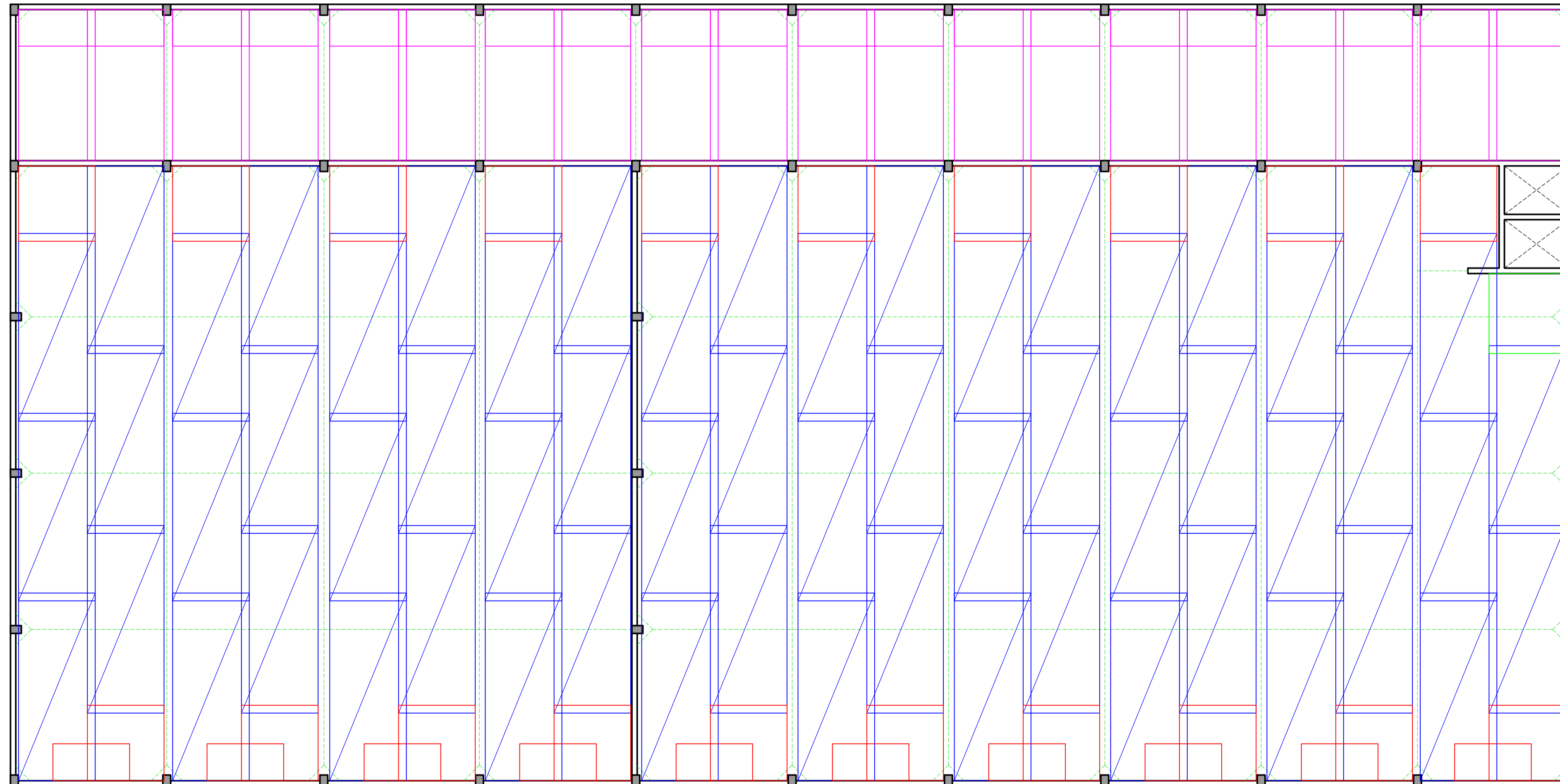
FOLHA:
PIS 01/03

TODOS OS DIREITOS RESERVADOS. PROIBIDA A REPRODUÇÃO PARCIAL OU TOTAL. DESENHO VÁLIDO SOMENTE ASSINADO PELO RESPONSÁVEL DO PROJETO.



LOCALIZAÇÃO JUNTAS SERRADAS

ESC.: 1/100



DISTRIBUIÇÃO PAINÉIS SOLDADOS

ESC.: 1/100

PISO 01	
MATERIAIS / SERVIÇO	ÁREA (m²)
COMPACTAÇÃO LONA 200 MICRAS	1205.90
	1205.90

PISO 01	
MATERIAIS	VOLUME (m³)
BRITA GRADUADA	180.90
CONCRETO 35MPa	205.00

PISO 01	
ESPAÇADORES	COMP. (m)
ESPAÇADOR 4CM	666.00
ESPAÇADOR 8CM	1644.00

PISO 01		
TELAS	PAINEIS	PESO (kg)
Q138 (Ø4.2 C/10)	60	1.940.40
Q246 (Ø5.6 C/10)	60	3.448.80

PISO 01		
BARRAS DE TRANSFERÊNCIA (Ø3cm)	UNIDADES	PESO (kg)
CA-25 20.0mm	1088	1338.30

VIGAS			
AÇO	DIAM (mm)	C.TOTAL (m)	PESO (kg)
CA50	8.0	272.7	107.6
	10.0	454.5	280.1
CA60	5.0	921.6	142.1

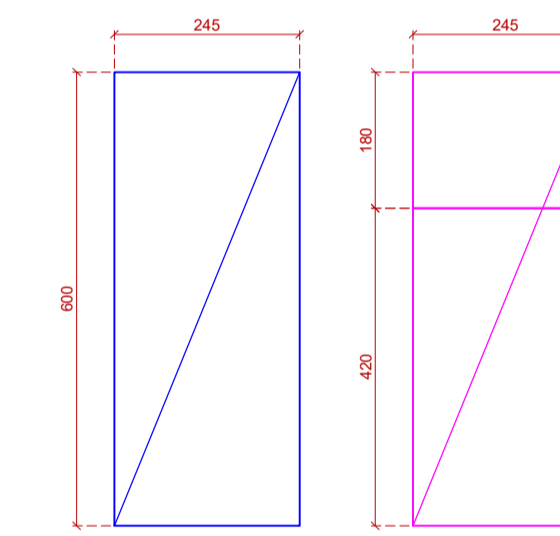
Volume de concreto (C-35) = 5.60 m³
Área de forma = 51.30 m²

PISO 02	
MATERIAIS / SERVIÇO	ÁREA (m²)
COMPACTAÇÃO LONA 200 MICRAS	78.80
	78.80

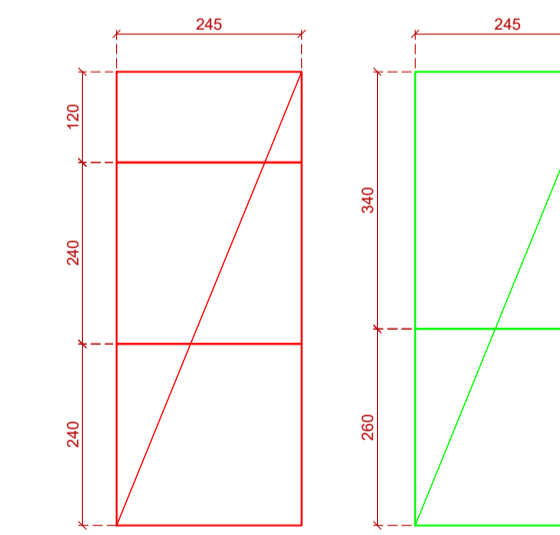
PISO 02	
MATERIAIS	VOLUME (m³)
BRITA GRADUADA	11.80
CONCRETO 35MPa	5.50

PISO 02	
ESPAÇADORES	COMP. (m)
ESPAÇADOR 4CM	132

PISO 02		
TELAS	PAINEIS	PESO (kg)
Q138 (Ø4.2 C/10)	6	152.40



SUPERIOR: 09 PAINÉIS TELA Q138 (Ø4.2 C/10)
INFERIOR: 09 PAINÉIS TELA Q246 (Ø5.6 C/10)



SUPERIOR: 01 PAINÉIS TELA Q138 (Ø4.2 C/10)
INFERIOR: 01 PAINÉIS TELA Q246 (Ø5.6 C/10)


CORTE PAINÉIS

ESC.: 1/100

PROJETO - RESPONSÁVEL TÉCNICO: WALTER DALPIAZ JUNIOR:04375008962 Dados: 2021.09.10 09:14:37 -03'00'	EXECUÇÃO - RESPONSÁVEL TÉCNICO:	ASSINATURA - PROPRIETÁRIO: (REPRESENTANTE)
--	---------------------------------	--

REVISÃO	DATA	ALTERAÇÕES

PROJETO PISO



ASSOCIAÇÃO DOS MUNICÍPIOS DO ALTO VALE DO ITAJÁ

RUA: XV DE NOVEMBRO, Nº 737
CEP: 89160-015 -CENTRO
RIO DO SUL/SC
FONE/FAX: (47) 3531-4242
E-mail: amavi@amavi.org.br
http://www.amavi.org.br

OBRA: **GALPÃO DE TRABALHO E ARMAZENAMENTO DE CEBOLA**

PROPRIETÁRIO: **EPAGRI - ESTAÇÃO EXPERIMENTAL DE ITUPORANGA**

ENDEREÇO: Estrada Geral Lageado Águas Negras, 453, Lageado Águas Negras, Ituporanga/SC

CONTEÚDO: - Juntas
- Telas

DESENHO: **EDUARDO FIGUEIREDO**

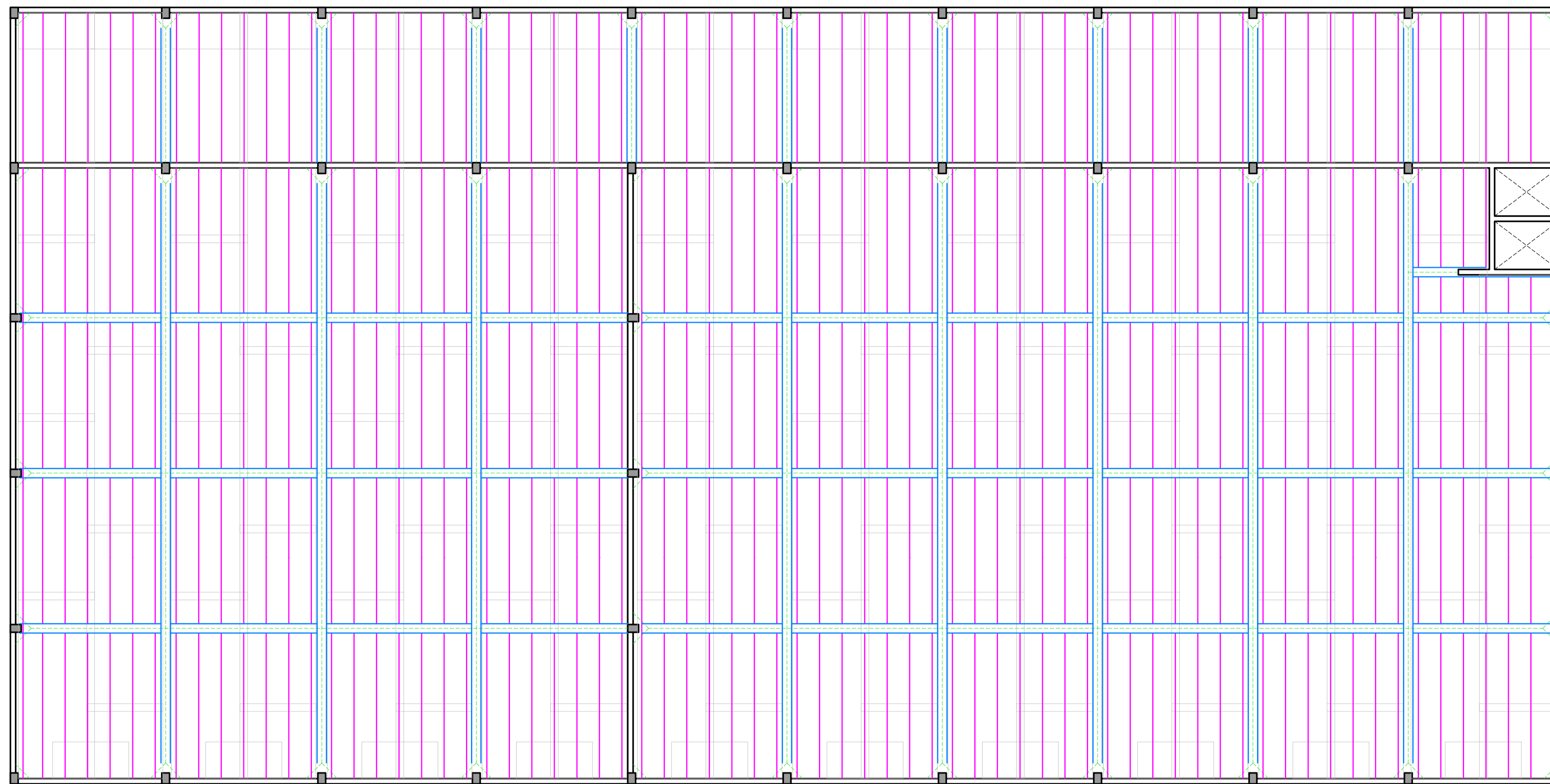
ÁREA: 1.250,00m²

ESCALA: INDICADA

DATA: 08/09/2021

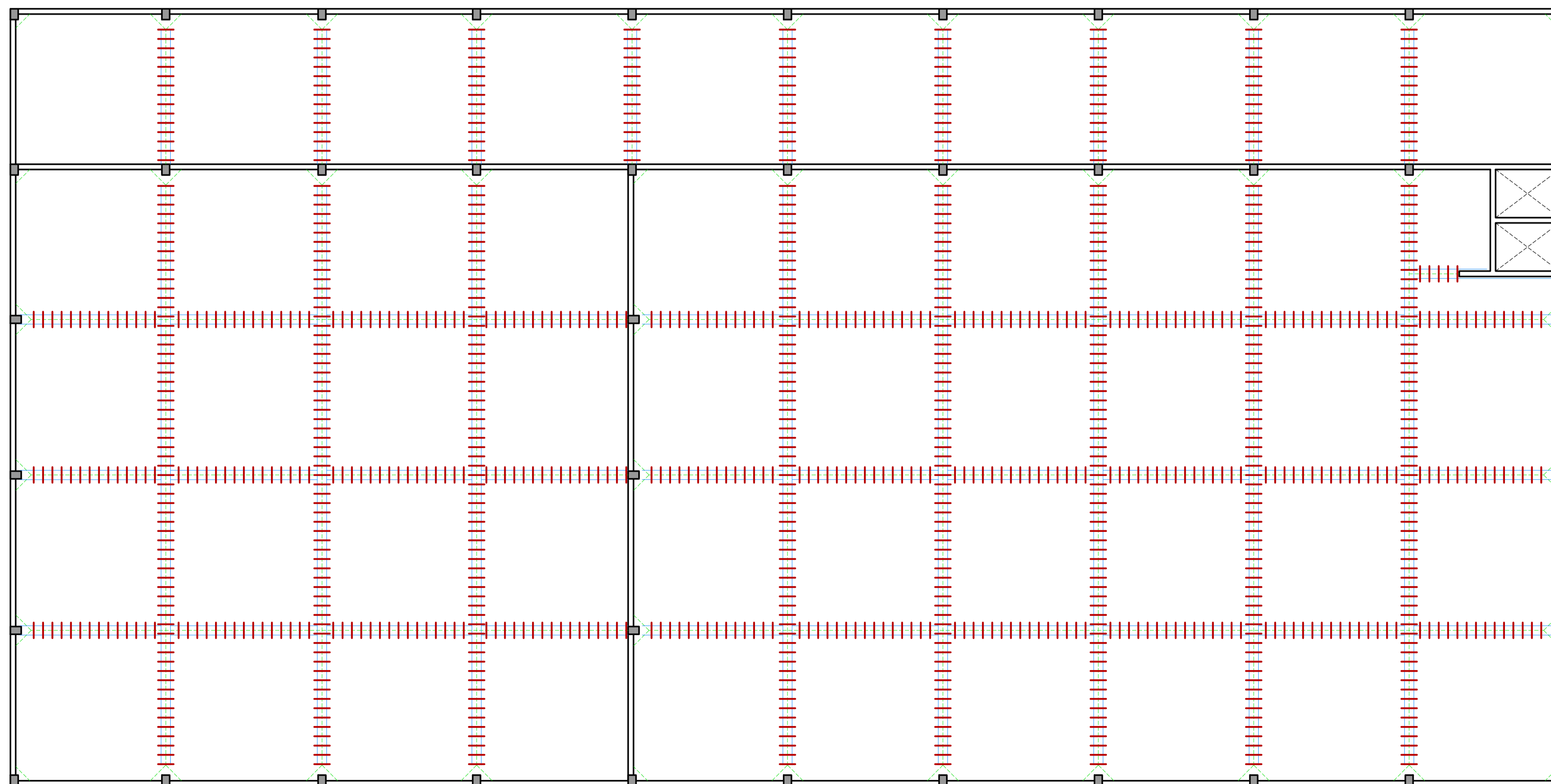
FOLHA: **PIS 02/03**

TODOS OS DIREITOS RESERVADOS. PROIBIDA A REPRODUÇÃO PARCIAL OU TOTAL.
DESENHO VÁLIDO SOMENTE ASSINADO PELO RESPONSÁVEL DO PROJETO.



DISPOSIÇÃO DOS ESPAÇADORES TRELIÇADOS

ESC.: 1/100




DISPOSIÇÃO BARRAS DE TRANSFERÊNCIA

ESC.: 1/100

PROJETO - RESPONSÁVEL TÉCNICO: WALTER DALPIAZ JUNIOR:04375008962 Assinado de forma digital por WALTER DALPIAZ JUNIOR:04375008962 Dados: 2021.09.10 09:15:06 -03'00'		EXECUÇÃO - RESPONSÁVEL TÉCNICO:	ASSINATURA - PROPRIETÁRIO: (REPRESENTANTE)
REVISÃO	DATA	ALTERAÇÕES	

PROJETO PISO



RUA: XV DE NOVEMBRO, Nº 737
CEP: 89160-015 -CENTRO
RIO DO SUL/SC
FONE/FAX: (47) 3531-4242
E-mail: amavi@amavi.org.br
http://www.amavi.org.br

OBRA: GALPÃO DE TRABALHO E ARMAZENAMENTO DE CEBOLA		FOLHA: PIS 03/03
PROPRIETÁRIO: EPAGRI - ESTAÇÃO EXPERIMENTAL DE ITUPORANGA		
ENDEREÇO: Estrada Geral Lageado Águas Negras, 453, Lageado Águas Negras, Ituporanga/SC		
CONTEÚDO: - Espaçadores - Barras de transferência	DESENHO: EDUARDO FIGUEIREDO	
	ÁREA: 1.250,00m ²	
	ESCALA: INDICADA	
	DATA: 08/09/2021	

TODOS OS DIREITOS RESERVADOS. PROIBIDA A REPRODUÇÃO PARCIAL OU TOTAL. DESENHO VÁLIDO SOMENTE ASSINADO PELO RESPONSÁVEL DO PROJETO.